



スタッド溶接用  
直流溶接機

# VRN-1200

INVERTER ARC STUD

**NEW** Digital  
Inverter

## アークスタッドはデジタルで、より身近に。



INVERTER ARC STUD  
VRN-1200

ガスOUT

溶接ガン

制御

母材 (+)



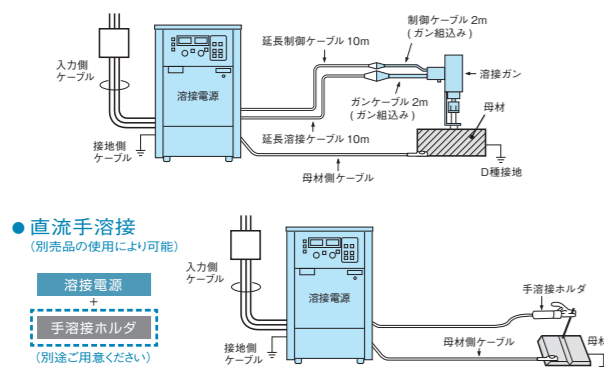
株式会社 **DAIHEN**

### 電源設備容量および接続ケーブル

項目	VRN-1200(S-1)	
電源設備	電源電圧	200V/220V±10% (三相)
	設備容量	30kVA 以上
配電箱の容量	B種ヒューズ	60A
	漏電ブレーカ ノーヒューズブレーカ	60A
入力側ケーブル	14mm <sup>2</sup> 以上	
母材側ケーブル	80mm <sup>2</sup> 以上	
接地ケーブル	14mm <sup>2</sup> 以上	

### 接続構成図

この色が、標準構成品です。



### 標準仕様

総合名称		アークスタッド溶接機	
●溶接電源	形式	VRN-1200(S-1)	
定格入力電圧	V	200/220	
相数		三相	
定格入力	kVA	53.9(51.2kW)	
定格入力電流	A	156/141	
定格出力電流		アークスタッド	直流手溶接
	A	1200	400
定格負荷電圧	V	30	36
定格使用率	%	12	100
出力電流範囲	A	100~1200	30~400
溶接時間調整範囲	秒	0.01~2.00	—
最高無負荷電圧	V	109	
外形寸法(W×D×H)	mm	345×633×580(アイボルト含まず)	
質量	kg	60	
●スタッド溶接ガン	形式	GSK-221(S-2)	
最大溶接電流	A	1200	
定格使用率	%	4	
適用スタッド範囲		M4 ~ M16(φ4 ~ φ16)	
ケーブル長	m	2	
寸法(高さ×長さ)	mm	197×198	
質量	kg	3.7(全体)、1.6(ケーブル、付属品含まず)	

### 標準付属品

●溶接電源	VRN-1200(S-1)
ケーブルコネクタ	DIXSK50-70(手溶接用)
ガラス管ヒューズ	1A、2A、3A(各1つ)
●スタッド溶接ガン	GSK-221(S-2)
レグ	240mm(1組)
スタッドチャック	M10用
フート	M4 ~ M12、W1/2用
フェールグリップ	M10、M12、W1/2用

発売元 **DAIHEN** **DAIHEN** "DAIHEN"株式会社  
<https://www.daihenstud.co.jp>

本社 〒658-0033 神戸市東灘区向洋町西4丁目1番(株式会社ダイヘン 六甲事業所内)  
TEL.(078)275-2040 / FAX.(078)845-8203

東日本営業部 〒270-2231 千葉県松戸市稔台6丁目8番12号  
TEL.(047)364-3100 / FAX.(047)364-9911

中日本営業部 〒460-0004 名古屋市中区新栄町2丁目4番地 坂種栄ビル8階  
TEL.(052)957-6373 / FAX.(052)957-6377

西日本営業部 〒658-0033 神戸市東灘区向洋町西4丁目1番(株式会社ダイヘン 六甲事業所内)  
TEL.(078)275-2041 / FAX.(078)845-8204

西日本営業部 〒816-0934 福岡県大野城市曙町2丁目1番8号(株式会社ダイヘン 九州支社内)  
九州営業所 TEL.(092)574-0020 / FAX.(092)574-0021

製造元 **DAIHEN** 株式会社 **DAIHEN** 溶接・接合事業部  
TEL.(078)275-2005 / FAX.(078)845-8199

### 別売品

品名	形式・部品番号	仕様
母材側ケーブル	BKPJS-8005	80mm <sup>2</sup> ×5m (コネクタ/M12 圧着端子)
延長溶接ケーブル	BKPJS-8010	80mm <sup>2</sup> ×10m (両端コネクタ)
延長制御ケーブル	BKCPJS-0410	4芯×10m (両端コネクタ)
モバイルリモコン	K8307	本体(E2462)・ 目盛板(K8291C)
ガスシールド 溶接用部品	ガスバルブキット	K8291B00 溶接電源組込用部品
	ガスホース(1)	K8291D00 10m (溶接電源-スタッドガン間)
	ガスホース(2)	K8291E00 3m (溶接電源-ガスポンペ間)
	ガンシールドキット	K8291F00 ガン組込用部品
ガス流量調整器	FCR-226	CO <sub>2</sub> / MAG / MIG 用

### ●自動機用ガンハンドル(受注生産品)

品名	形式(図番)
自動機用ガンハンドル	GSKR-221II(S158)



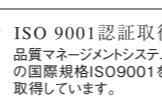
### ●お問い合わせは…

このカタログ内容についてのお問い合わせは下記の販売店、  
もしくは弊社までお問い合わせください。

弊社製品のアフターサービスに関するお問い合わせはダイヘンテクノサポートにご用命ください。

株式会社 **DAIHEN** テクノサポート サポートダイヤル 0120-856-036

北日本 (022)218-0391 横浜 (046)273-7111 岡山 (086)243-6377  
札幌 (011)846-2650 長野 (0263)28-8080 福山 (084)941-4680  
釧路 (0154)32-7297 中部 (0561)64-5680 四国 (0877)33-0030  
関東 (048)651-6188 富士 (0545)52-5273 九州 (092)573-6101  
北関東 (0285)28-2525 静岡 (053)463-3181 長崎 (095)824-9731  
新潟 (025)284-0757 北陸 (076)221-8803 南九州 (096)233-0105  
太田 (0276)61-3791 関西 (078)275-2030 大分 (097)553-3890  
東京 (03)5733-2960 京滋 (077)554-4495  
千葉 (047)437-4661 中国 (082)294-5951



安全にお使い  
いただくために

①お使いになる前に取扱説明書など関係書類を必ずお読みいただいたりからご使用ください。  
②溶接機または切断機をご使用される場合は、換気ができ、可燃物のない屋内に設置してください。  
屋外の場合は、直射日光、風雨、塩水の影響を受けない場所に設置してください。  
③その他安全にかかわるご質問・ご相談はご遠慮なく弊社までお問い合わせください。

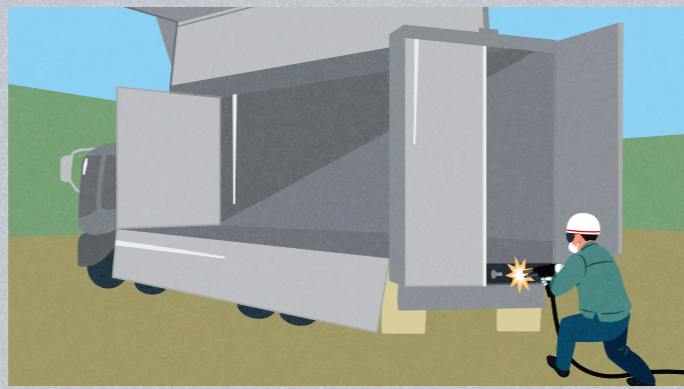
●このカタログの記載内容は2023年1月現在のものです。仕様など内容を予告なく変更する場合があります。  
●このカタログは環境に配慮した「植物油インキ」を使用しています。



CAT. NO. B722201



製缶に



特装車に

# インバータスタッド、 使い方は無限大

持ち運びを追求した溶接機で、様々な現場に対応します。



鉄骨・橋梁に

## FEATURE

### 高い省エネ性能

溶接時の電力消費効率を高めることで、高い省エネ性能を実現しました。これによりサイリスタ機と比べ大幅にランニングコストを抑え、環境に優しい溶接が可能となります。

≫ CO<sub>2</sub> 排出量 / 消費電力量の比較 ※ 各数値は目安です。使用条件により異なります。

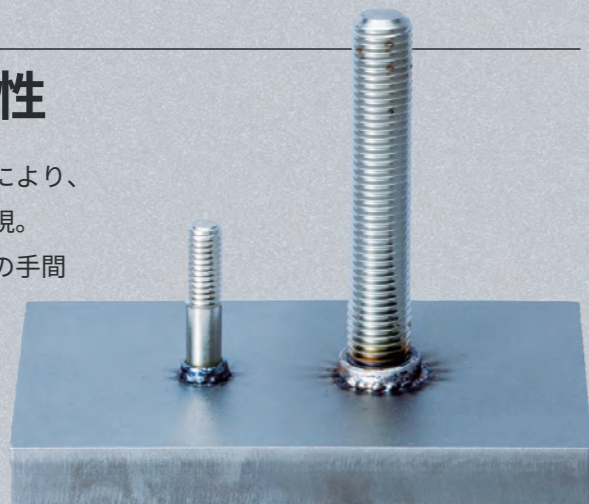
1台あたり年間		CO <sub>2</sub> 排出量 440kg / 電気代 1.7万円	
使用機種	MRN-1200S(サイリスタ機)	VRN-1200	
消費電力	溶接中	36.1 kW	27.9 kW
	待機中	0.5 kW	0.12 kW
年間消費電力	約 1,397 kWh	約 460 kWh	
年間 CO <sub>2</sub> 排出量	約 657 kg	約 216 kg	
年間電気代	約 25,200 円	約 8,300 円	
想定使用条件	M12 スタッド (700A・0.5 秒 - 200 本 / 日) 溶接電流：700A、溶接時間：0.028h / 日、稼働日数：280 日、 電力料金：18 円 / kWh、CO <sub>2</sub> 排出係数：0.47 (kg - CO <sub>2</sub> / kWh)		

約 67%  
削減

## FEATURE

### 優れた溶接性

精密なインバータ制御により、外乱に強いアークを実現。高品質な溶接で手直しの手間を省きます。



業界初

≫ 手溶接モードを搭載  
φ2.6 - 7.0mm の本格的な  
手棒溶接が行えます。



## FEATURE

### 使う人を想う、親切デザイン

#### 使いやすさを追求した操作パネル

高い視認性を実現する  
大きなデジタルメータ

溶接条件 (電流：1A、時間：0.01 秒刻み) の  
精密設定で、ワークに合わせた  
最適な条件設定が可能



再現性のある高品質な溶接が可能な  
条件記憶機能を搭載

実電流や溶接時間、溶接本数を  
表示するアークカウンター等が表示でき、  
溶接品質管理に貢献

#### 小型、軽量、そしてタフ

サイリスタ機比で、体積約 30%・質量 100kg 減  
の大幅な小型・軽量化を達成。コンパクト化を  
どこまでも追求した新たなサイズ感。



160 kg -100 kg 60 kg

使用率は 3 倍 (4%→12%) と大幅に向上。  
太径スタッド (M16) の連続施工が可能で、  
タフな現場の作業効率化に大きく貢献。

## FEATURE

### 操作性抜群の新型スタッドガン



工具レスで調整可能な  
ショックアブソーバ

簡単に正確なアークリフトの設定が可能な  
ダイヤル式引上げ調整機能

ストレスフリーな操作感を実現する  
サイズアップした押しボタン

人間工学に基づいた  
握りやすく使いやすいグリップ

優れた引き回しに、断線リスクも軽減する  
制御線が内蔵された一線式パワーケーブル

#### オプション

さらに操作が快適に

無線で溶接電流や  
溶接時間の調整ができ、  
更なる機動力向上に貢献



モバリモ®